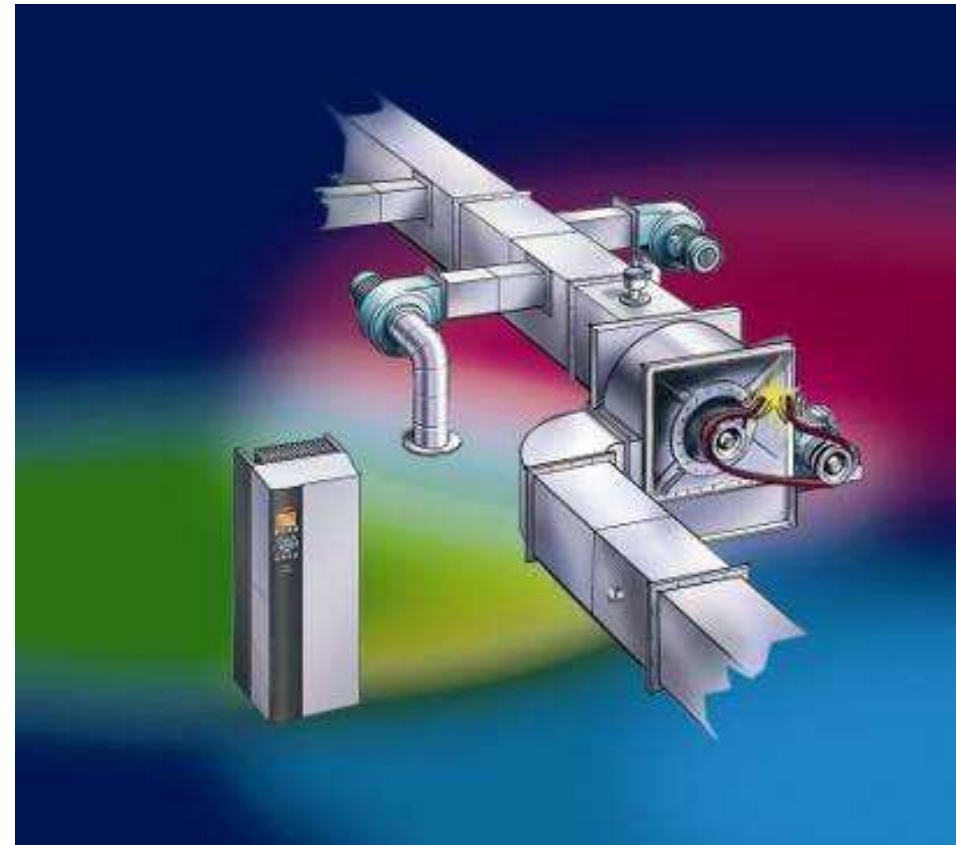


Функции VLT HVAC Drive для вентиляторов

Обнаружение обрыва ремня

Если момент мотора меньше момента холостого хода, а выходная частота ПЧ выше или равна 15 Гц, то диагностируется обрыв ремня.

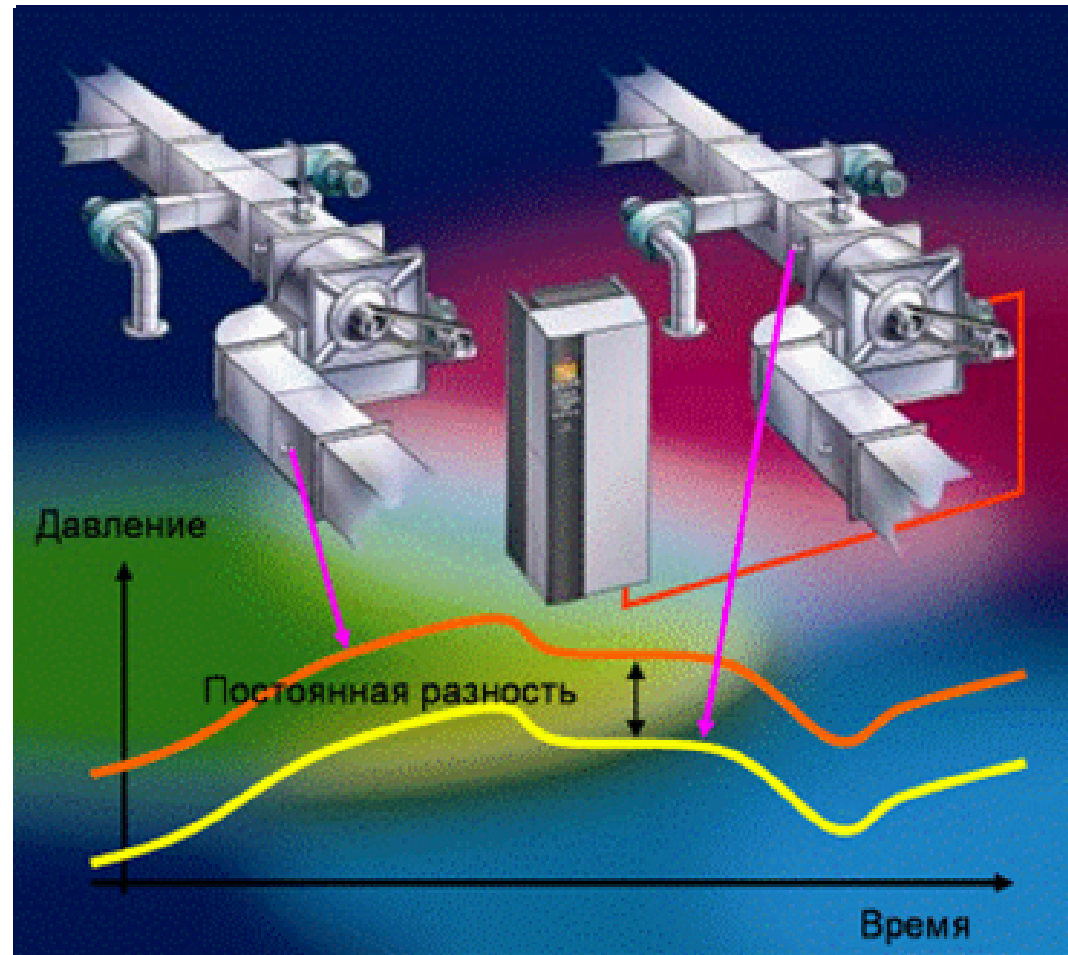
- Исключает потребность во внешних датчиках и подключения их к контроллеру
- Одним DP входом меньше
- Селективная защита



Функции VLT HVAC Drive для вентиляторов

Балансировка объёмов приточного и обратного воздуха

- Поддерживает оптимальное давление в здании (или комнате)
- Поддерживает требуемую разницу расходов приточного и вытяжного вентиляторов
- Конвертирует сигнал датчика давления в объём воздуха



Функции **VLT HVAC Drive** для вентиляторов

Преобразование сигнала обратной связи

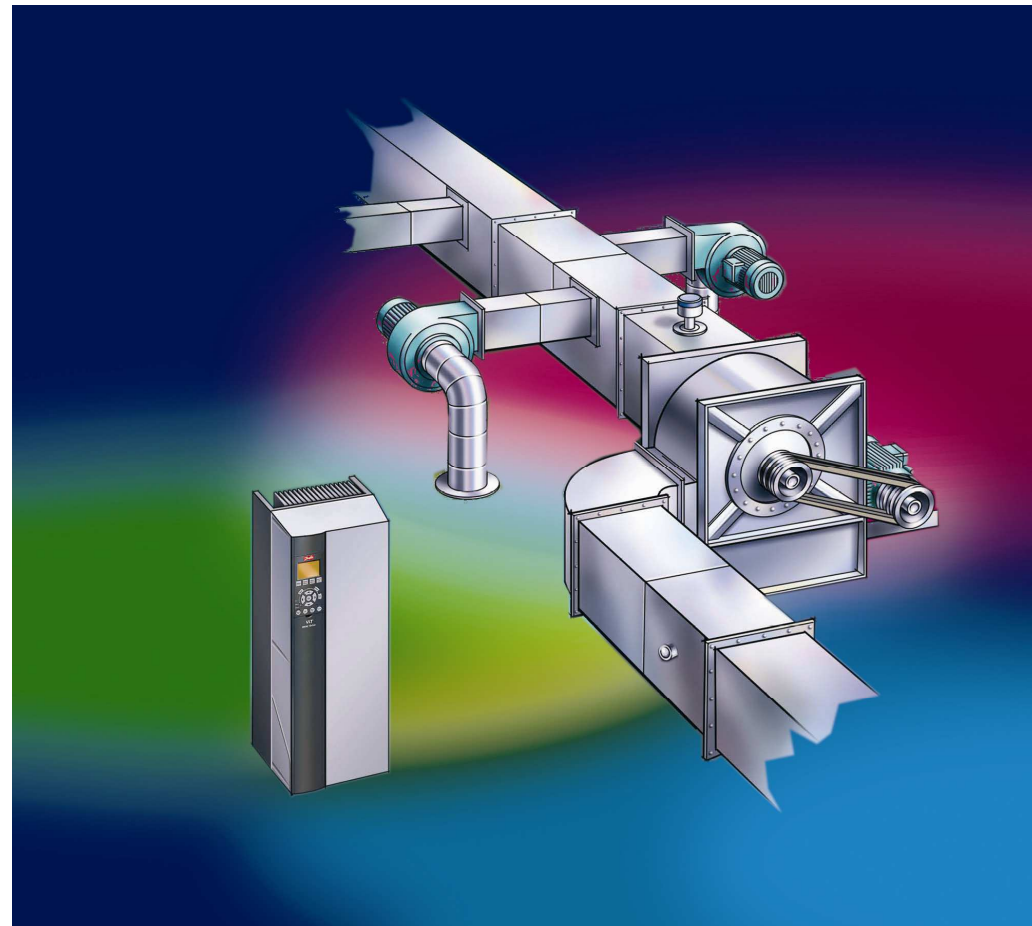
Квадратный корень

расход = constant \times $\sqrt{\text{давление}}$

Скорость в расход

Преобразование давления потока в расход

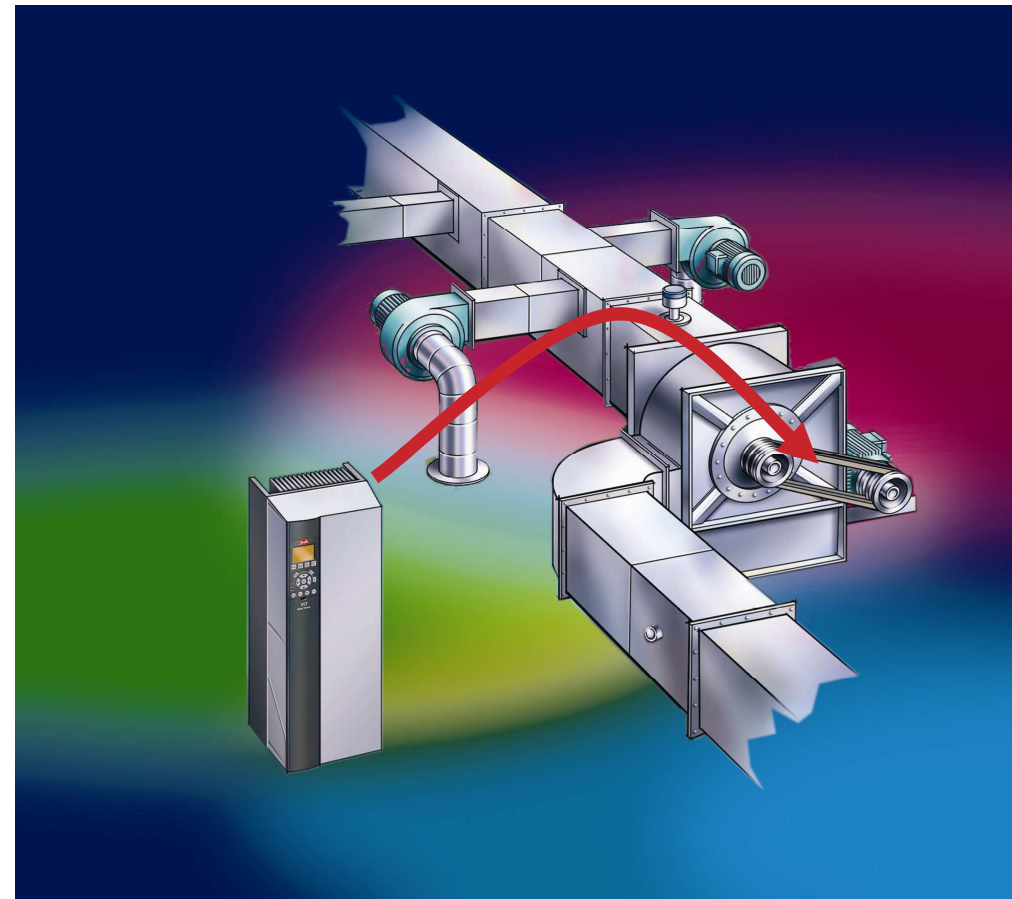
- Снижает время пуско-наладки



Функции **VLT HVAC Drive** для вентиляторов

Старт на лету

- Подхватывает двигатель в обоих направлениях
- Поддерживает давление в случае кратковременных провалов напряжения



Интеллектуальный логический контроллер Smart Logic Controller

Предлагает широкий набор
PLC функций

Программируются
логические цепочки и циклы

- Не нужны внешние контроллеры
- В BMS требуется меньше точек ввода-вывода

