

Новый VLT® HVAC Drive

Устанавливает новые стандарты в HVAC

[Contents](#)



Вентиляторы

Насосы

Компрессоры



Новый VLT® HVAC Drive Устанавливает новые стандарты в HVAC

Contents



Новый VLT® HVAC Drive

Contents

- Совместим с VLT® 6000
- Может всё, что может VLT® 6000
.... и даже больше!



- Дружелюбный пользовательский интерфейс

Диапазон мощности

- 200-240V:
1,1kW – 45kW
- 380-480V:
1,1kW – 450kW
- 525-600V:
1,1kW – 400kW



Кастомизированные модули,
собранные и протестированные
на заводе

- Надёжно
- Быстрый и дешёвый монтаж

Большое количество опций

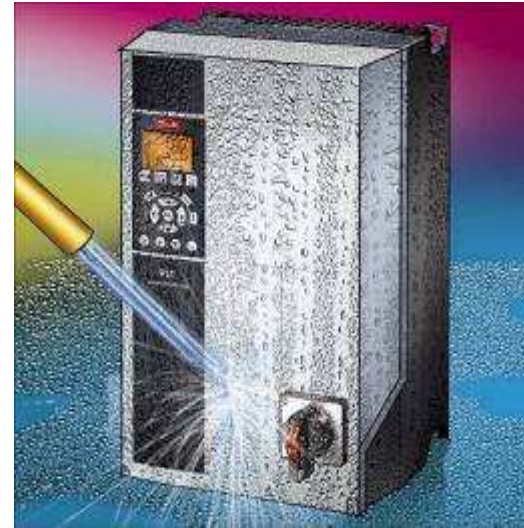
- Плати только за то, что действительно нужно [Contents](#)
- Гибкая спецификация
- Низкая цена интеграции в системы управления зданием



Новый VLT® HVAC Drive

Спроектирован для безотказной и длительной работы

- Высокая температура
- Высокая IP-защита
- Надёжный корпус
- Не требует обслуживания



Contents



2 дисплея

(графический и цифровой)

Есть заглушка при отсутствии дисплея

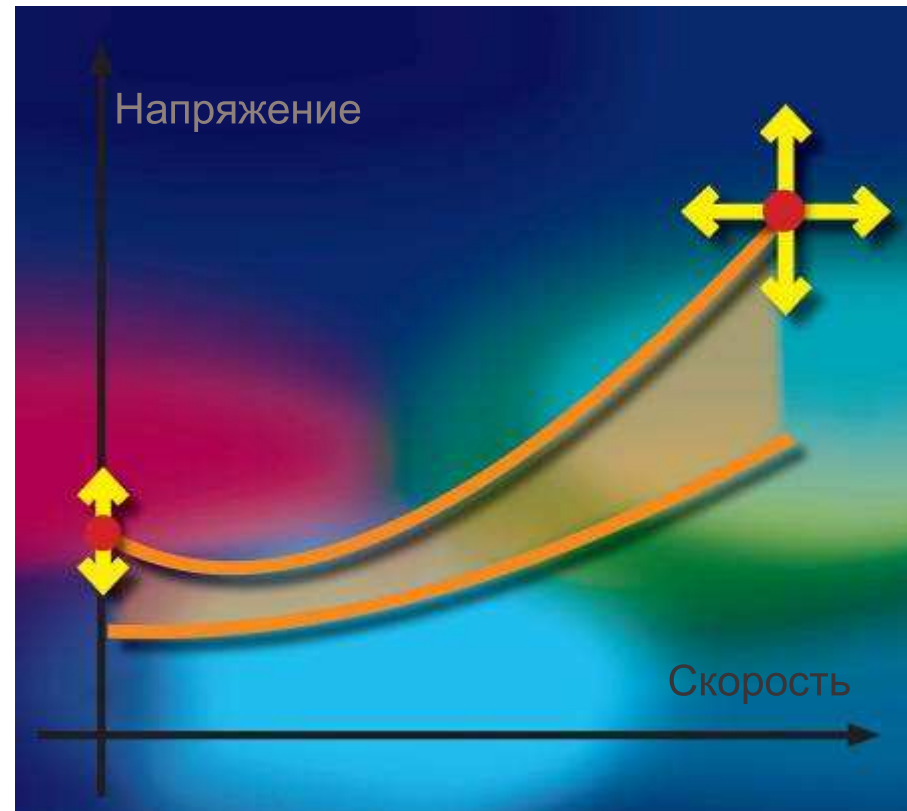
- Премия за лучший графический дисплей
- Простая навигация и поиск неисправностей
- Быстрое обучение

Оптимизация энергопотребления

[Contents](#)

Автоматическая Оптимизация Энергопотребления (АОЭ)

- Высокий КПД
- Оптимизация энергопотребления
- Быстрый ввод в эксплуатацию



Низкая цена владения

[Graph](#)

Оптимизация энергопотребления

Автоматическая Адаптация к Двигателю (АМД)

- Оптимизирует работу двигателя
- высокий КПД системы
- Простой и оптимизированный ввод в эксплуатацию



[Contents](#)



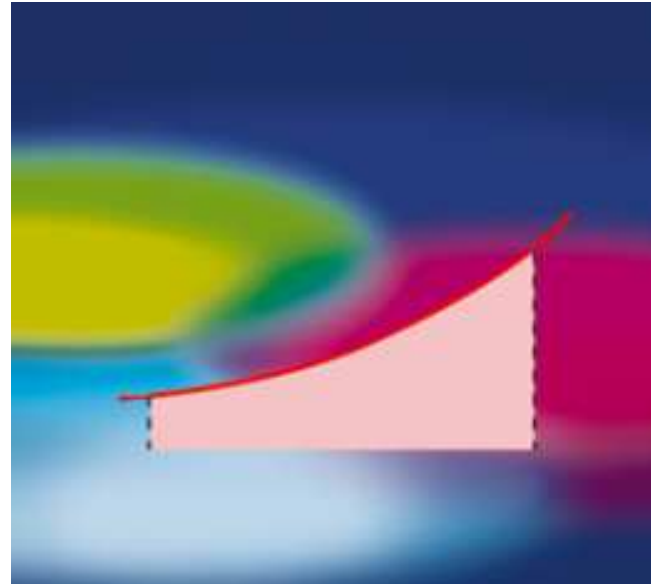
Управление вектором напряжения

- Полное напряжение на полной скорости
- Стабильность характеристик
- Не перегревается на полной нагрузке

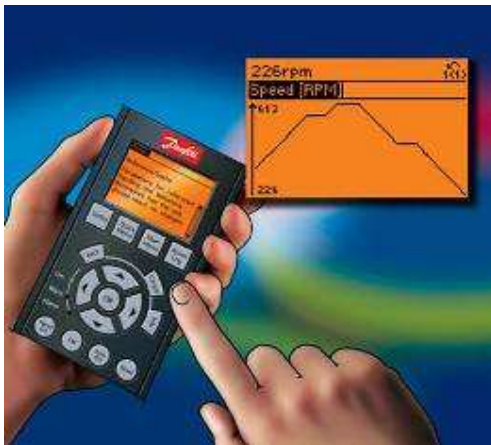
Оптимизация энергопотребления

Защита от сухого хода

- Работает на всех скоростях
- Экономит на внешних компонентах
- Защита насоса / снижен механический ИЗНОС



[Contents](#)



Встроенный счётчик электроэнергии

- Наглядные графики архивов
- Регистрирует эффект снижения энергопотребления в HVAC системах

Эффективная защита двигателей

Электронная защита от перегрузки

Вход для термистора

Предварительный прогрев двигателя

- Не нужны другие компоненты
- Увеличивает срок службы

[Contents](#)



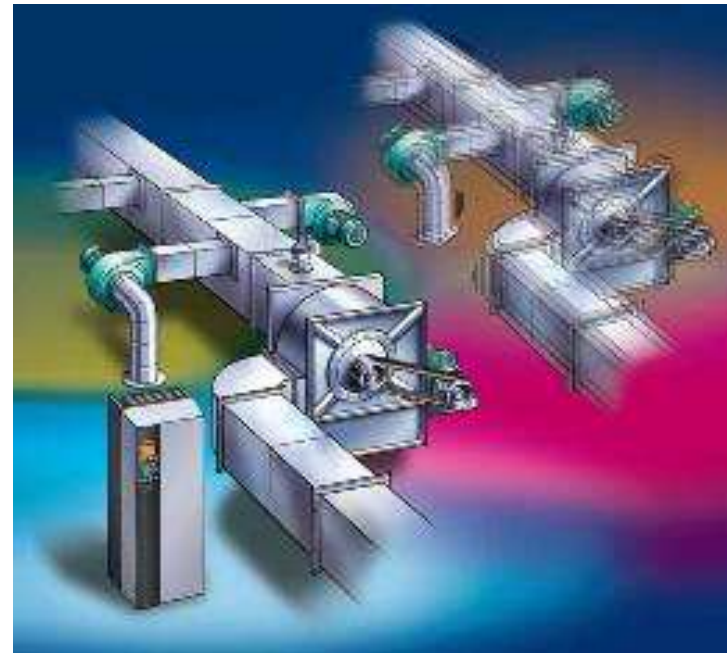
Эффективная защита системы

Contents

Автоматический пропуск
резонансных частот

Превентивное обслуживание

- Снижает напряжения в системе
- Снижает время ввода в эксплуатацию



Опциональный сетевой рубильник

[Contents](#)

- Не нужен дополнительный выключатель
- Простой монтаж
- Снижена скорость и цена монтажа



Новый VLT® HVAC Drive

4 x ПИД контроллера

- 1 контроллер для вентилятора, насоса или компрессора
- 3 контроллера для внешних HVAC устройств
- Исключает необходимость в других контроллерах
- Обеспечивает гибкость в системах интеллектуального здания



Новый VLT® HVAC Drive

Автоматическая настройка
всех ПИ-контуров

- Простой ввод в эксплуатацию
- Экономит расходы на монтаж и рабочую силу



Пожарный режим

Обеспечивает управление в критических ситуациях

- Поддерживает работу насосов и вентиляторов как можно долго в случае пожара
- Удовлетворяет требованиям по безопасности



Локальный сервис - глобально

Contents

Специализированная
организация продаж HVAC
по всему миру.

- Запчасти
- Поддержка Hotline
- Превентивный сервис
- Круглосуточный сервис
- Глобальная сервисная сеть



Официальный дистрибьютор в регионе
ЮФО компания «ЭПОС Плюс»
Г. Ростов-на-Дону, Тургеневская 72.
Тел. (863)262-35-70, 262-02-86, 262-03-53